

GOAL
EINZYLINDER
GK544H



EINZYLINDER

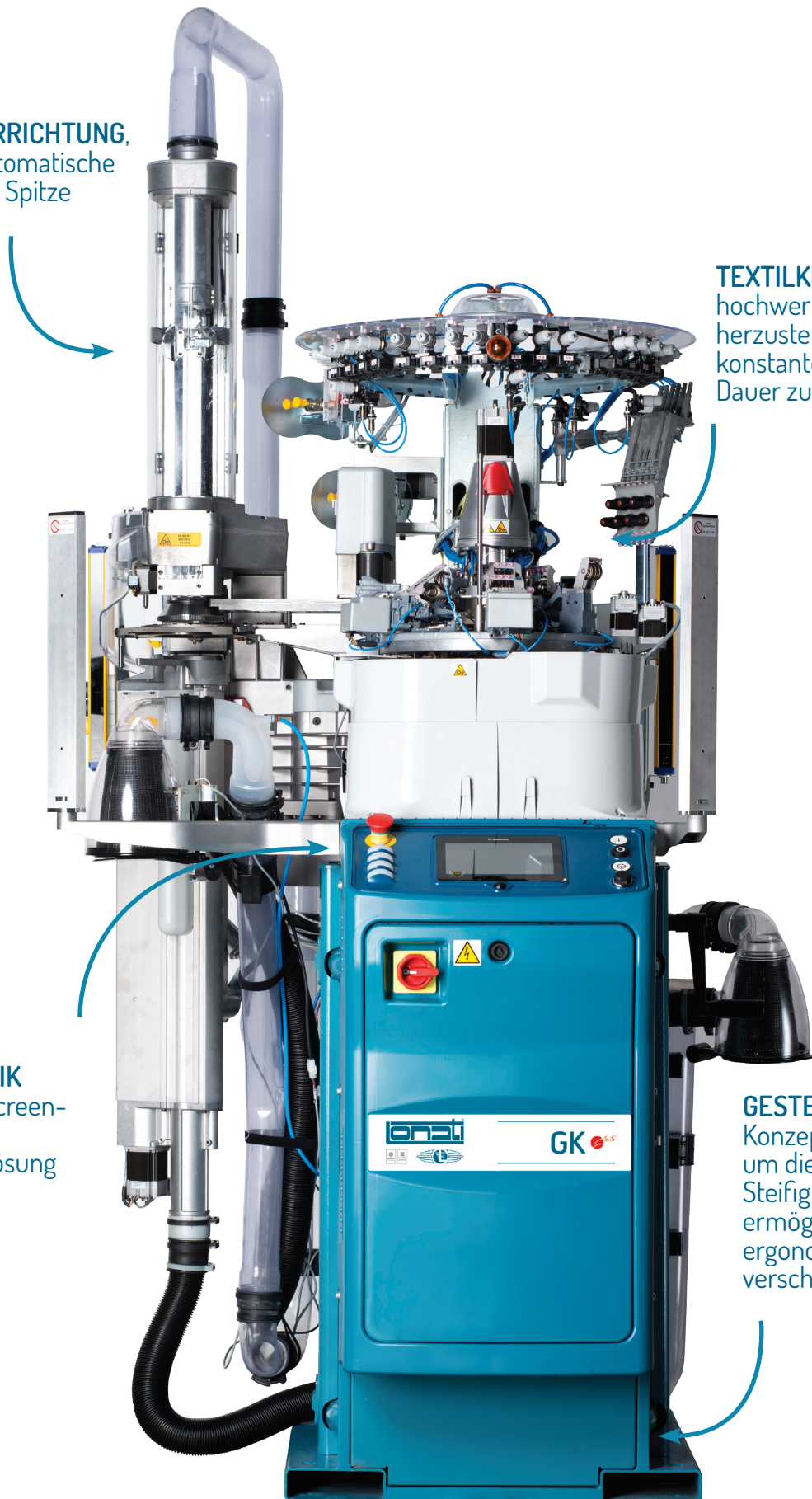
GK544H

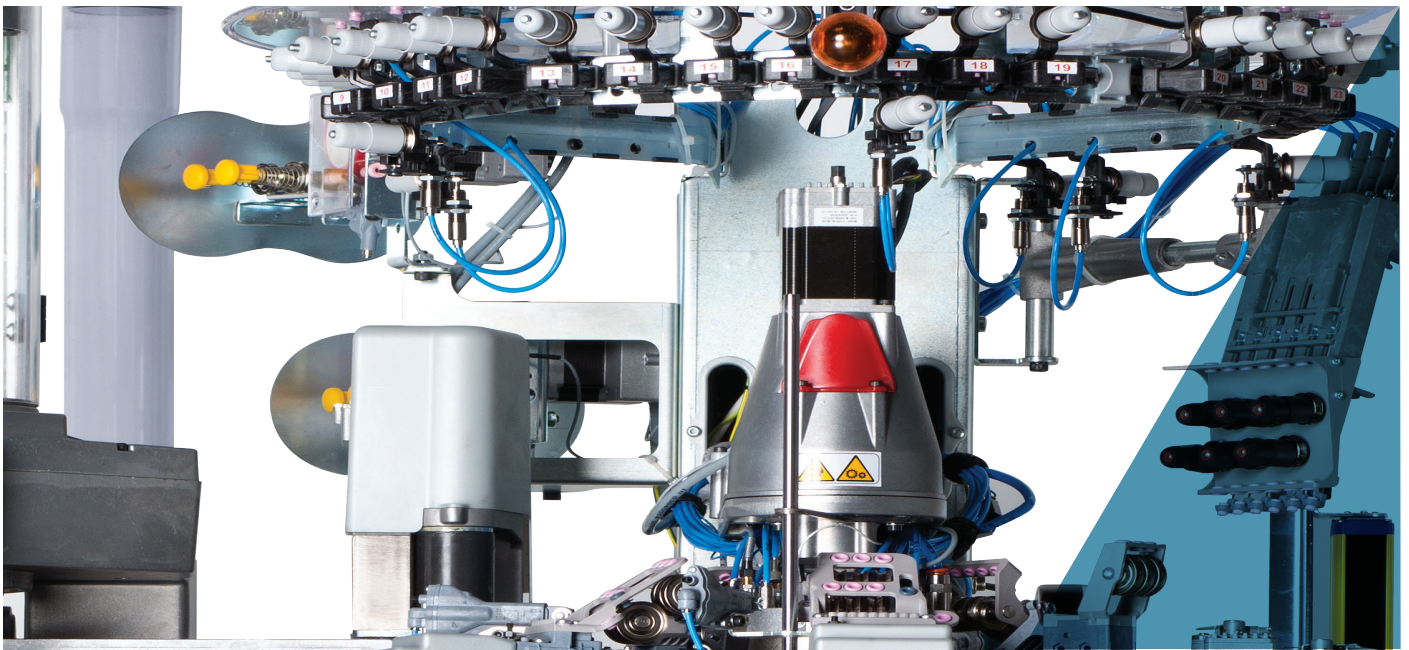
SBYS-VORRICHTUNG,
für das automatische
Nähen der Spitze

TEXTILKOPF, entwickelt, um
hochwertige Erzeugnisse
herzustellen und eine
konstante Zuverlässigkeit auf
Dauer zu gewährleisten.

**NEUE
ELEKTRONIK**
mit Touchscreen-
Display mit
hoher Auflösung

GESTELL mit neuer
Konzeption, entwickelt,
um die Stabilität und die
Steifigkeit zu erhöhen;
ermöglicht außerdem eine
ergonomischere Montage der
verschiedenen Komponenten





Die im vorliegenden Prospekt enthaltenen Abbildungen sind nur hinweisend und demzufolge nicht bindend.

EINZYLINDER GK544H

Die 4-systemigen Modelle der Serie Goal sind konzipiert, um die maximale Produktivität zu bieten. Diese sind mit Zylinderdurchmesser 4" und unterschiedlicher Nadelanzahl verfügbar. Automatisches Nähen der Spitze mit der SbyS-Vorrichtung, die die Technik des "echten Kettels" verwendet, deren Vorteile gut bekannt sind: die Qualität der Strümpfe ist hochwertiger hinsichtlich Fertigungsgrad, Komfort und Strapazierfähigkeit gegenüber den mit traditionellen Methoden hergestellten Strümpfen. Die Kontrolle und die Ausführung sämtlicher Steuerungen der Maschine sind einer Elektronik der neuesten Generation überlassen. Die Erzeugung und die Verwaltung der Muster und der Artikel erfolgen über das Softwarepaket Digraph 3 Plus, das eine Stilbibliothek enthält, die der Bediener auf unterschiedliche Weise kombinieren kann, um das gewünschte Ergebnis zu erhalten.

- Muster mit vier Farben auf einsystemiger Reihe in glatter Masche.
- Ferse und Spitze in Pendelbewegung mit variablen Abmessungen.
- Anzahl Fadenführer: siebenundzwanzig.
- Randanhebevorrichtung und Fadenführeteller mit Schrittmotor.
- Neun Aktoren mit elektronischer Steuerung zur Auswahl der Nadeln.
- Bürstenloser Motor für die Bewegung des Zylinders, koaxial mit dem Zylinderhalter.

ABMESSUNGEN der MASCHINE



Basis 127,3 cm
Tiefe 114,8 cm
Höhe 228 cm

GEWICHT der MASCHINE



ca. 320 kg

EINZYLINDER

GK544H

TECHNISCHE MERKMALE

MODELL	Ø ZYLINDER	TEILUNG	NAELEDICKE
GK544H	4"	von 81/2 bis 19	0.85 - 0.70 - 0.60 mm

Die vorhergehenden Daten sind nur hinweisend und demzufolge nicht bindend.

GRUNDAUSSTATTUNG

- Elektrischer Rand mit veränderbarer Höhe mittels Schrittmotor;
- Maschenbildungsschlösser Systeme: eins, zwei, drei, vier, mit zwei Arbeitshöhen;
- Hochgeschwindigkeits-Platinenkappe;
- Touchscreen-Farbdisplay mit hoher Auflösung;
- Reinigungsvorrichtung Gehäuse Fadenlaufüberwachungssensoren;
- Fersen-Fadenspannvorrichtung mit vier Positionen;
- Zwei Drosselventile mit variabler Öffnung mittels Schrittmotor;
- Neun Fadenführer auf dem Hauptmaschensystem, sechs auf dem zweiten, dritten und vierten System;
- Spulengatter;
- USB-Port;
- Fadenabschersäge mit mechanischem Feststeller;

OPTIONALE HAUPTSYSTEME

- Speicher-Fadenzuführer, Eco Power oder Eco Compact by LGL
- Positive Fadenzuführer, YoYo by Dinema
- Positive Fadenzuführer für Gummi für Kompressionsstrümpfe
- Positive Fadenzuführer für Elastan, Plus by Dinema
- Maschenbildungsschlösser Systeme: eins, zwei, drei, vier, mit drei Arbeitshöhen
- Motorisierte Maschenbildungsschlösser
- Motorisierte Platinenkappe für Druck auf die Platinen
- Motorisierte Platinenkappe für Druck auf die Platinen und Winkelposition
- Antitwist-Vorrichtung
- Fußlinge-Vorrichtung
- Auswurfvorrichtung für links gedrehte Strümpfe
- Fadenspannvorrichtung mit sechs Positionen
- Vorrichtung Fadenabschersäge mit variabler Geschwindigkeit
- Inspektionslampe für Nähvorrichtung
- Rippscheibe mit fünf Greifern für nacktes oder umwobenes Elastan
- Vorbereitung für Fadenzuführer mit Anhäufung, Unifeeder 2 by BTSR
- Ethernet-Platine für den Anschluss an das Datenerfassungssystem, Nautilus by Dinema
- Fadenlaufüberwachungssensoren, ISPY by Dinema
- Verstärkte Sohle viersystemig
- Fadenspanner mit Druckluftsteuerung für umwobenes Elastan
- Absauglüfter

ARTEN VON ERZIELBAREN MASCHEN

Die «Standard»-Maschine hat die Möglichkeit, folgende Maschenarten auszuführen

- Muster mit vier Farben pro Reihe plus Untergrund, Fang- und hinterlegte Masche einsystemig.
- Muster mit drei Farben pro Reihe plus Untergrund, Netz, Fang- und hinterlegte Masche einsystemig.
- In den Bereichen mit Gummi-Schussfaden Muster mit drei Farben pro Reihe plus Untergrund, Fang- und hinterlegte Masche, einsystemig.
- In den Bereichen mit Gummi-Schussfaden Netz, Fang- und hinterlegte Masche mit Muster mit zwei Farben pro Reihe plus Untergrund, einsystemig.
- Fang- und hinterlegte Masche Jacquard viersystemig.
- Bereiche mit Gummi zweisystemig.
- Bereiche mit Netz zweisystemig.

ANZAHL DER ERZIELBAREN FARBEN

Anzahl der erzielbaren Farben	Vier Farben pro Reihe, plus Untergrund, einsystemig
-------------------------------	---

LEISTUNGEN

	ZYLINDER Ø 4"
BEARBEITUNGSART	Muster mit Selektionen 300 UpM Glatte Masche ohne Muster 350 UpM
HÖCHSTGESCHWINDIGKEIT	350 UpM

Die vorhergehenden Daten sind nur hinweisend und demzufolge nicht bindend.

HINWEIS: Die erreichbaren Höchstgeschwindigkeiten hängen von verschiedenen Faktoren ab, wie: Garnsorten, Bearbeitungsarten, Schmiermittel, usw.

TEILUNGEN

Modell	Ø	TEILUNG																										
		6½	7	7½	8	8½	9	9½	10	10½	11	11½	12	12½	13	13½	14	14½	15	15½	16	16½	17	17½	18	18½	19	20
GK544H	4"					108 112		116 120		132		144		156		168	176	180	188	192	200		216	220			240	
		Nadeldicke 0,85 mm																										
		Nadeldicke 0,70 mm										Nadeldicke 0,60 mm																

Die vorhergehenden Daten sind nur hinweisend und demzufolge nicht bindend.

HINWEIS:

Die in der vorliegenden Broschüre beschriebenen Merkmale sind indikativ und könnten ohne jegliche Vorankündigung geändert werden.

Für eine vollständige Auflistung der optionalen Zubehörteile wenden Sie sich bitte an das Vertriebsnetz von Lonati. Jegliche durch den Mißbrauch der Maschinen herrührende Verantwortung ausgeschlossen.

EINZYLINDER

GK544H

GERÄUSCHENTWICKLUNG (Maximale akustische Emission für die Modelle der Serie GK)

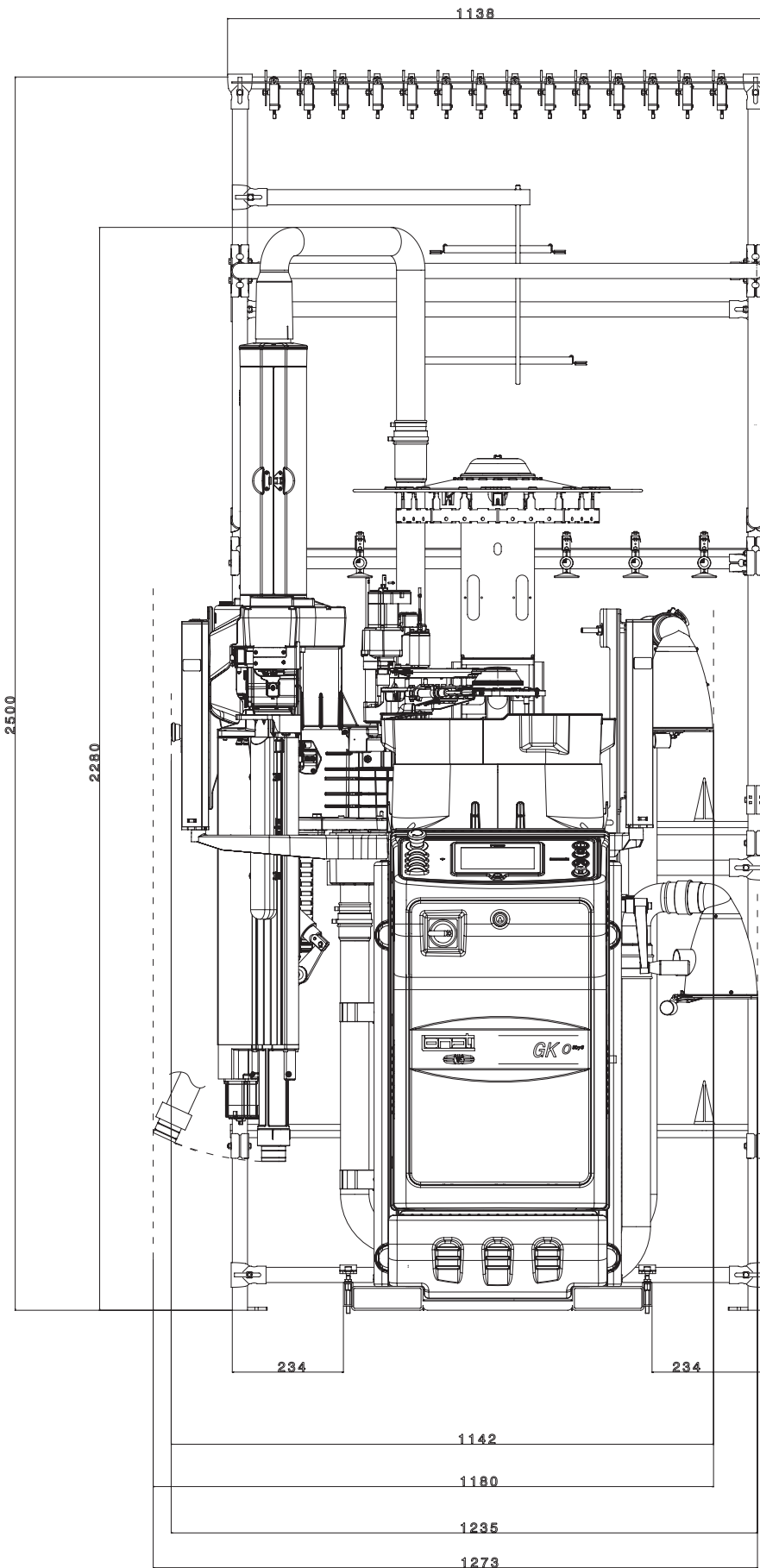
Schalldruckpegel auf der Bezugsfläche LpA = 79.5 dB – Schallintensitätspegel = LwA 96.6 dB – Peak = 109.3 dB

SCHMIERMITTEL

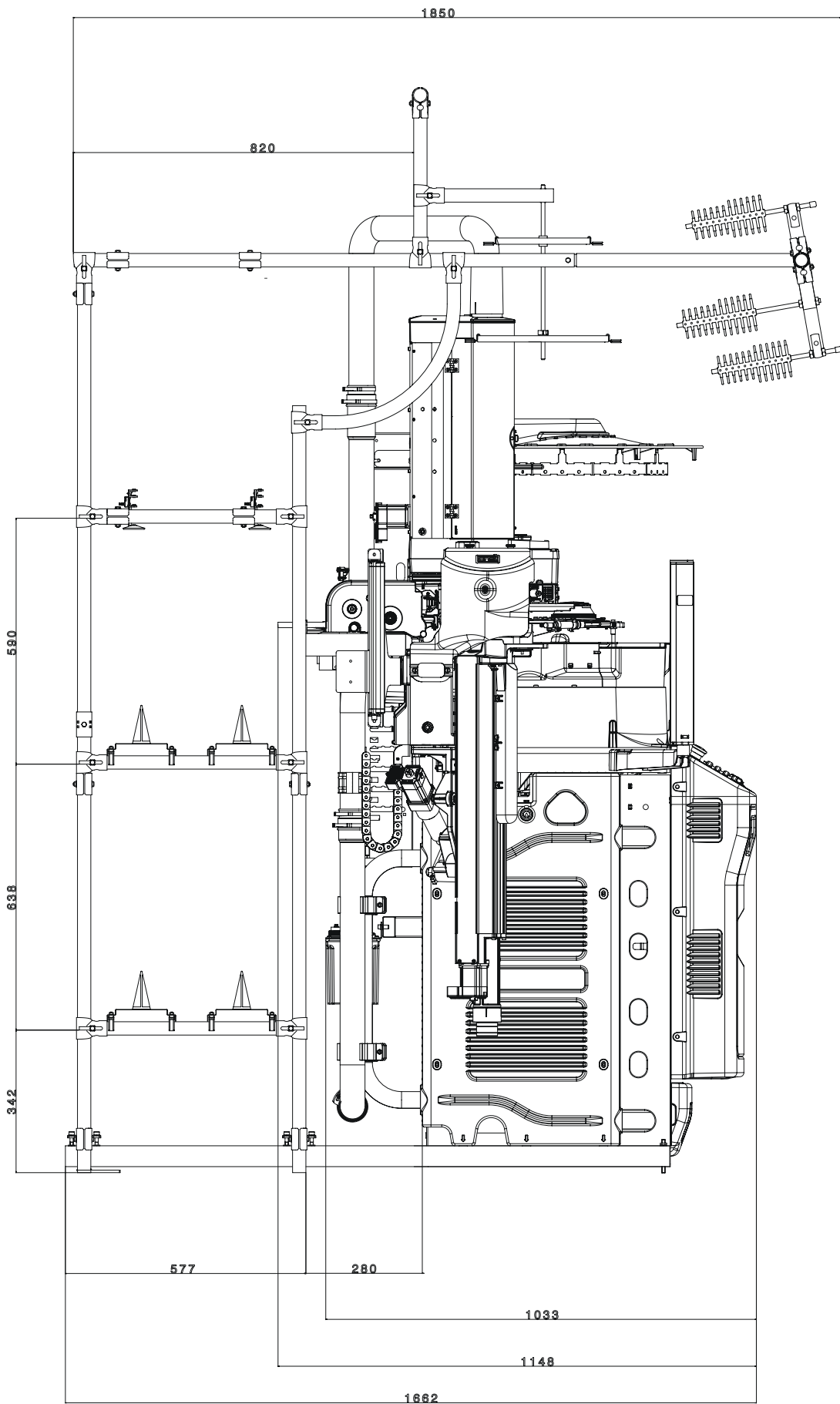
Durchschnittlicher Verbrauch für 100 Dutzend = 270 g. Lonati empfiehlt: Klüber Madol 183 Supreme – Fuchs Trax 16C

FETT

Lonati empfiehlt für Dichtungen, Kugellager, usw.: TechnolubeSeals Damping grease Nyogel 774F-1



BESCHREIBUNG	CODE	ANZAHL AN SPULEN	GEWICHT KG.	ANMERKUNGEN
SPULENGATTER	63930061	28	51	Standardausführung
SPULENGATTER	63930062	28	51	Ausführung mit Reißschutz by BTSR



BESCHREIBUNG	CODE	ANZAHL AN SPULEN	GEWICHT KG.	ANMERKUNGEN
SPULENGATTER	63930061	28	51	Standardausführung
SPULENGATTER	63930062	28	51	Ausführung mit Reißschutz by BTR





LONATI SPA

Via Francesco Lonati, 3 | 25124 Brescia (Italy)

Tel. +39 03023901 | Fax +39 030 2310024

C.F.: 01469680175 | P.iva: 02096730961

info@lonati.com - www.lonati.com